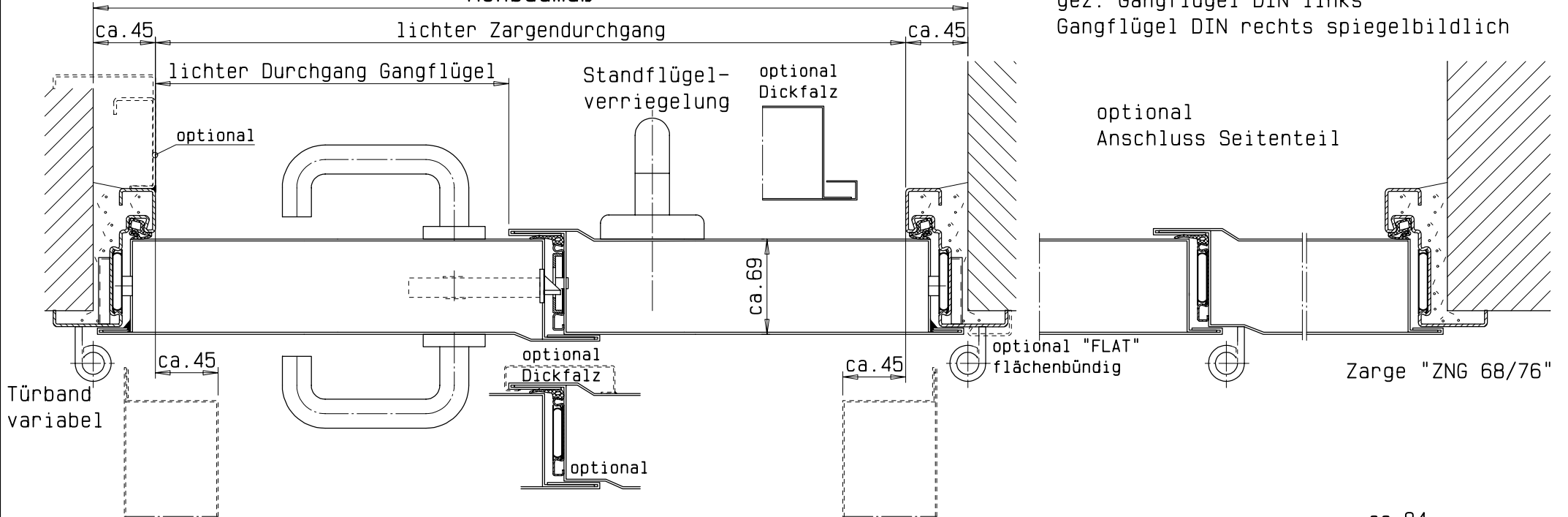


Rohbaumaß



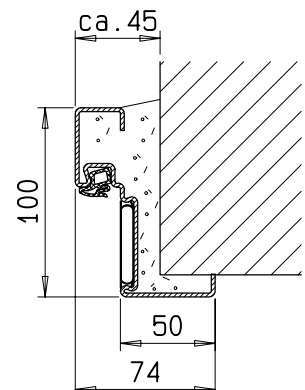
Türband variabel

gez: Gangflügel DIN links
Gangflügel DIN rechts spiegelbildlich

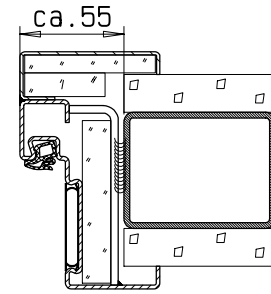
optional Anschluss Seitenteil

optional "FLAT" flächenbündig

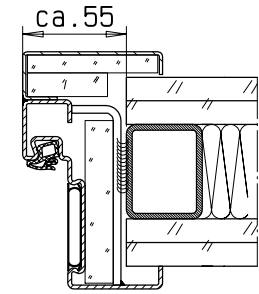
Zarge "ZNG 68/76"



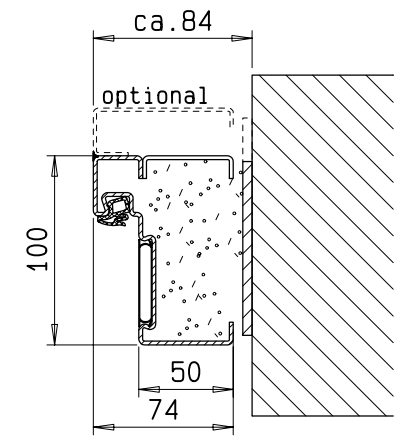
Zarge "ZNG 58/76", optional bei Dickfalz



bekleitetes Stahlprofil



F90 Montagewand



Detail Verglasung siehe Vertikalschnitt

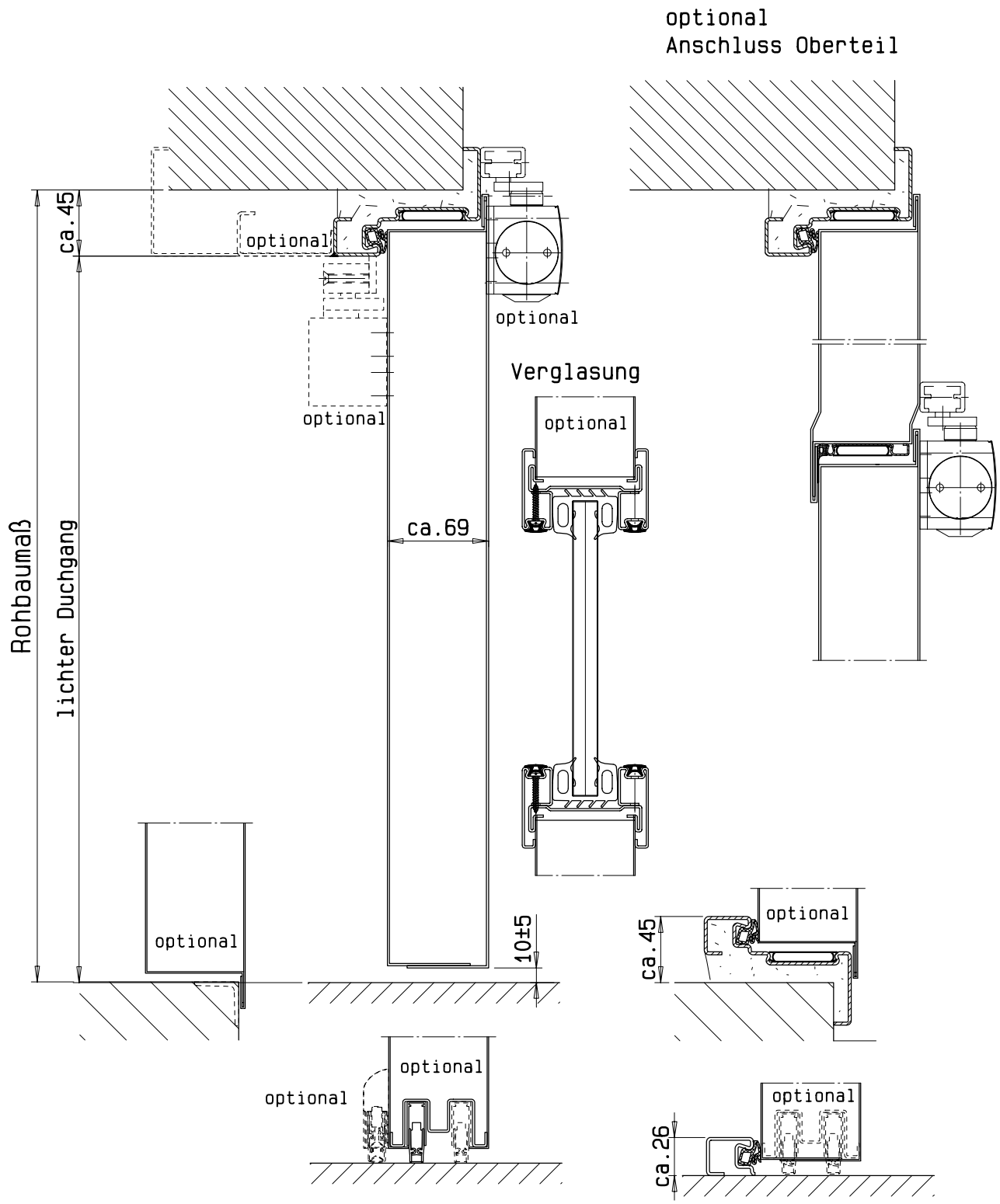
 **System Schröders**
Innovation Tür und Tor

Gerhard-Welter-Straße 7; D-41812 Erkelenz

Zweiflügelige Stahl-Feuerschutztür T30-2-(RS)-FSA

"System Schröders TSN-2"

Horizontalschnitt



Einbau- bzw. Zargenvarianten
siehe Horizontalschnitt

System Schröders
Innovation Tür und Tor
Gerhard-Welter-Straße 7; D-41812 Erkelenz

**Zweiflügelige Stahl-Feuerschutztür
T30-2-(RS)-FSA
"System Schröders TSN-2"
Vertikalschnitt**